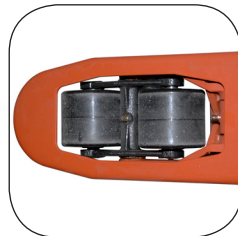
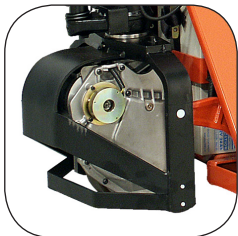


Lyftvagn 1.0 ton

BT pro lifter

L-serien
LHT100



Lyftvagn

Specifikationer					LHT100
Identifikation	1.1	Tillverkare			Toyota
	1.2	Modell			LHT100
	1.3	Drivenhet			Batteri
	1.4	Körsätt			Hand
	1.5	Lyftförmåga, klassad last	Q(t)	kg	1000
	1.6	Tyngdpunktsavstånd	c	mm	600
	1.8	Främre axel till gaffelrygg	x	mm	945 ¹⁾
	1.9	Hjulbas	y	mm	1170 ¹⁾
Vikt	2.1	Vikt		kg	107
	2.2	Axeltryck, med last, driv-/länk-/gaffelhjul		kg	386/360
	2.3	Axeltryck, utan last, driv-/länk-/gaffelhjul		kg	82/12
Hjul	3.1	Styr/gaffelhjul: Powerthane (Po), Nylon (N), Polyurethane (P)			P/Po, N, P
	3.2	Hjulstorlek, fram			175x50
	3.3	Hjulstorlek, bak			85x100/85x75 ²⁾
	3.5	Hjul, antal fram/bak (x = drivhjul)			1/2 eller 1/4 ²⁾
	3.6	Spårvidd, fram	b ₁₀	mm	520/685
	3.7	Spårvidd, bak	b ₁₁	mm	364/529
	Dimensioner	4.4	Lyft	h ₃	mm
		Lyfthöjd	h ₂₃	mm	200
4.9		Handtagshöjd i neutralläge	h ₁₄	mm	1220
4.15		Höjd över nedsänkt gaffel	h ₁₃	mm	85
4.19		Totallängd	l ₁	mm	1575
4.20		Längd till gaffelrygg	l ₂	mm	415
4.21		Totalbredd	b ₁ /b ₂	mm	520/685
4.22		Gaffeldimensioner	s/e/l	mm	45/156/1150 ³⁾
4.25		Bredd över gaffel	b ₅	mm	520/685
4.32		Markfrigång, hjulbascentrum	m ₂	mm	40
4.33		Gångbreddsbehov för pallstorlek 1000x1200, långsideshantering	A _{st}	mm	1525 ¹⁾
4.34		Gångbreddsbehov för pallstorlek 800x1200 kortsideshantering	A _{st}	mm	1725 ¹⁾
4.35	Svängradie	W _a	mm	1370 ¹⁾	
Prestanda	5.1	Körhastighet, med/utan last		km/h	3.5/5
	5.3	Sänkhastighet, med/utan last		m/s	Kontrollerbar
	5.7	Backtagningsförmåga, med/utan last		%	—
	5.8	Max. backtagningsförmåga, med/utan last		%	—
	5.10	Färdbröms			3.0 Nm
Motor	6.1	Drivmotor S2 60 min		kW	0.2
	6.4	Batterispänning/nominell kapacitet K ₅		V/Ah	2x12/24
	6.5	Batterivikt		kg	2x9.5
Övrigt	8.1	Typ av styranordning			Tryckknapp
	8.4	Ljudvolym vid förarens öra enligt EN 12 053		dB(A)	63

1) Avstånd med lyfta gafflar.

2) Singel-/boggiehjul.

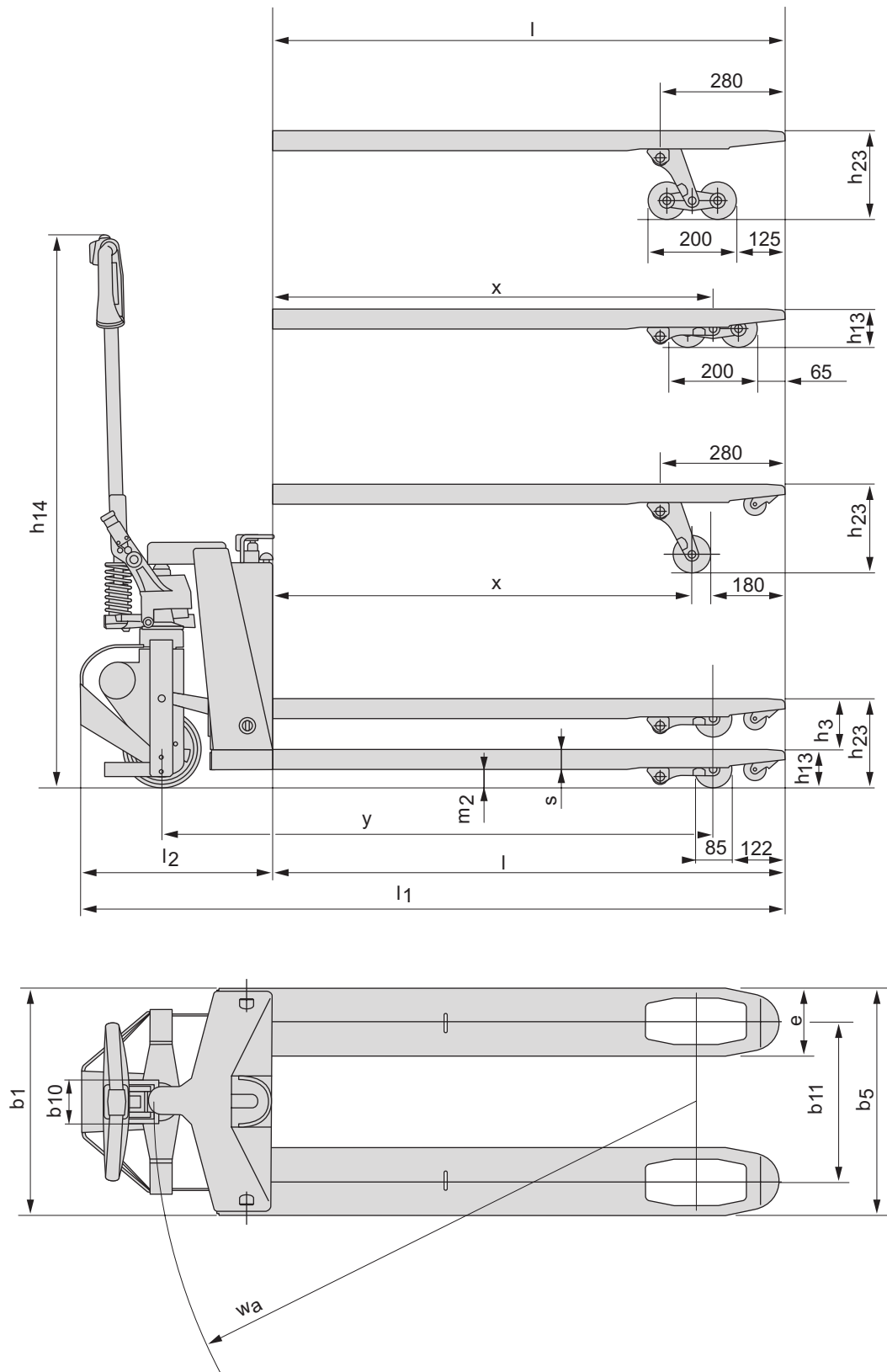
3) Tillgängliga gaffelländer: 800/910/1000/1070/1220

Data är baserad på aktuell specifikation. Andra konfigurationer kan ge andra värden.

Prestanda och dimensioner är angivna med reservation för tolerans.

Toyota Material Handling Manufacturing Sweden AB förbehåller sig rätten att ändra tekniska specifikationer utan föregående meddelande.

Måttskiss



Truckegenskaper:

- Med den motoriserade lyftvagnen BT Pro Lifter M flyttas godset utan ansträngning, vilket gör hanteringen mycket ergonomisk.
- Bra ergonomi, liten påfrestning på armar, axlar och rygg.
- Ökad produktivitet – tack vare säkerhetsfunktionerna.
- Avsedd för godshantering inomhus.
- Säkerhetsfunktioner som nödbrytarnyckel, säkerhetsbrytare mot påkörning och brytfunktion i dragstångens övre och nedre läge.
- Inbyggd laddare med separat laddningskabel.
- Finns även med låg gaffelhöjd (U-modell) med minimumhöjd 75 mm.
- Denna produkt är miljödeklarerad.



TP-Technical Publications, Sweden — 745346-020, version 1, 0907

TOYOTA