

Lyftvagn 2.3 ton

BT pro lifter

L-serien
LHM230P



Lyftvagn

| Specifikationer | | | | | LHM230P |
|-----------------|-------------|--|--------------------------------|----------------|------------------------------|
| Identifikation | 1.1 | Tillverkare | | | Toyota |
| | 1.2 | Modell | | | LHM230P |
| | 1.4 | Körsätt | | | Hand |
| | 1.5 | Lyftförmåga, klassad last | Q(t) | kg | 2300 |
| | 1.6 | Tyngdpunktsavstånd | c | mm | 600 |
| | 1.8 | Främre axel till gaffelrygg | x | mm | 945 ¹⁾ |
| | 1.9 | Hjulbas | y | mm | 1170 ¹⁾ |
| Vikt | 2.1 | Vikt | | kg | 75 |
| | 2.2 | Axeltryck, med last, driv-/länk-/gaffelhjul | | kg | 375/805 |
| | 2.3 | Axeltryck, utan last, driv-/länk-/gaffelhjul | | kg | 20/10 |
| Hjul | 3.1 | Styr/gaffelhjul: Powerthane (Po), Stål (S), Nylon (N), Polyurethane (P), Gummi (R), Antistatisk gummi (Ra) | | | Po, Ra / Po, S, N, P |
| | 3.2 | Hjulstorlek, fram | | | 175x60 |
| | 3.3 | Hjulstorlek, bak | | | 85x100 / 85x75 ²⁾ |
| | 3.5 | Hjul, antal fram/bak (x = drivhjul) | | | 2/2 eller 2/4 ²⁾ |
| | 3.6 | Spårvidd, fram | b ₁₀ | mm | 148 |
| | 3.7 | Spårvidd, bak | b ₁₁ | mm | 364 |
| | Dimensioner | 4.4 | Lyft | h ₃ | mm |
| | | Lyfthöjd | h ₂₃ | mm | 200 |
| 4.9 | | Handtagshöjd i neutralläge | h ₁₄ | mm | 1220 |
| 4.15 | | Höjd över nedsänkt gaffel | h ₁₃ | mm | 85 |
| 4.19 | | Totallängd | l ₁ | mm | 1575 |
| 4.20 | | Längd till gaffelrygg | l ₂ | mm | 415 |
| 4.21 | | Totalbredd | b ₁ /b ₂ | mm | 520/685 ³⁾ |
| 4.22 | | Gaffeldimensioner | s/e/l | mm | 45/156/1150 ⁴⁾ |
| 4.25 | | Bredd över gaffel | b ₅ | mm | 520/685 ³⁾ |
| 4.32 | | Markfrigång, hjulbascentrum | m ₂ | mm | 40 |
| 4.33 | | Gångbreddsbehov för pallstorlek 1000x1200, långsideshantering | A _{st} | mm | 1525 ¹⁾ |
| 4.34 | | Gångbreddsbehov för pallstorlek 800x1200 kortsideshantering | A _{st} | mm | 1725 ¹⁾ |
| 4.35 | | Svängradie | W _a | mm | 1370 ¹⁾ |

1) Avstånd med lyfta gafflar.

2) Singel-/boggiehjul.

3) Andra bredder vid förfrågan.

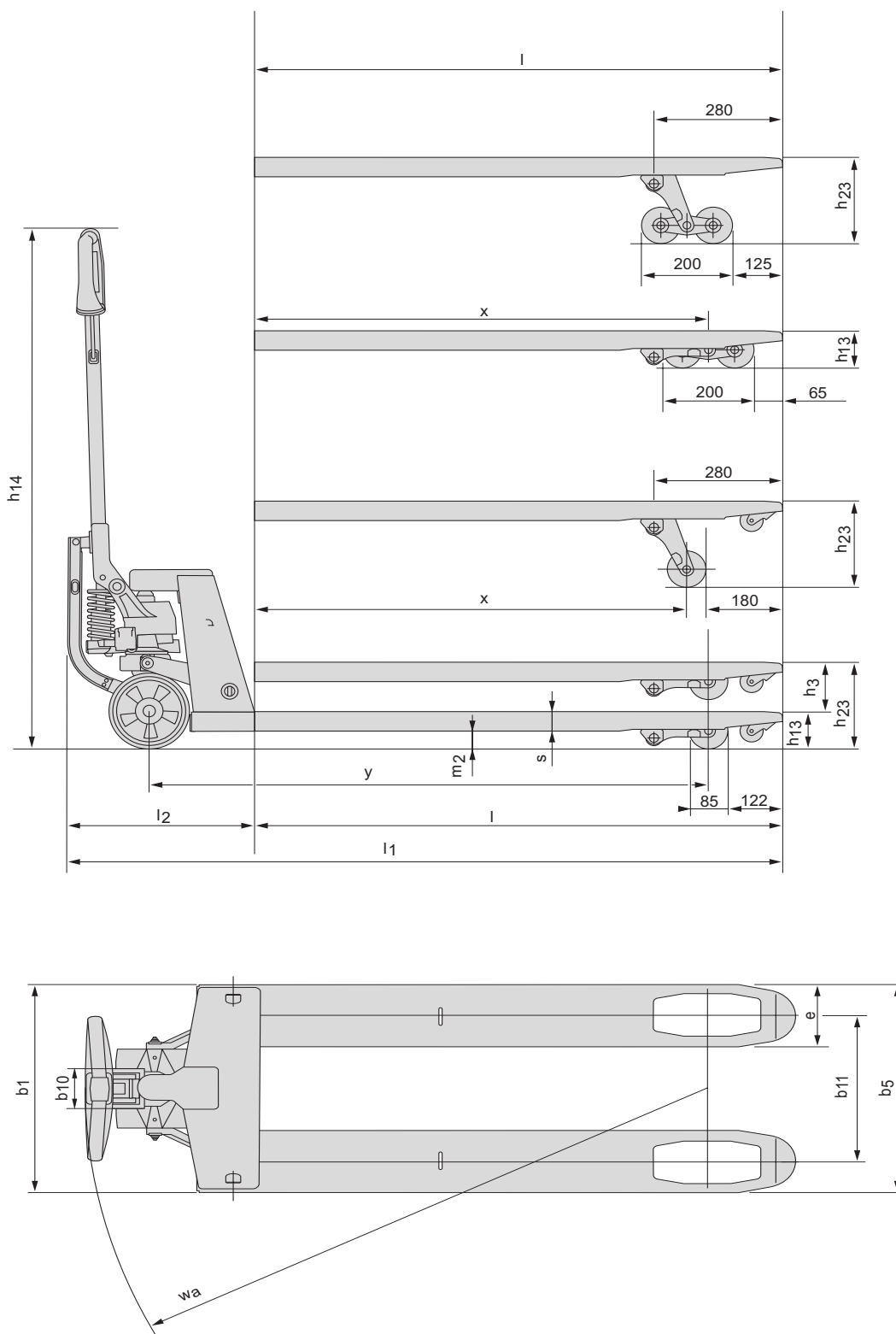
4) Tillgängliga gaffelländer: 800/910/1000/1070/1220

Data är baserad på aktuell specifikation. Andra konfigurationer kan ge andra värden.

Prestanda och dimensioner är angivna med reservation för tolerans.

Toyota Material Handling Manufacturing Sweden AB förbehåller sig rätten att ändra tekniska specifikationer utan föregående meddelande.

Måttskiss



Truckegenskaper:

- Unikt val som underlättar körning med tunga laster.
- En hävarm mellan dragstången och styrhjulet förflyttar kraften från pumprörelsen till hjulet för att underlätta start av lyftvagnen.
- Quicklift-funktion är det mest ergonomiska valet, därför att antalet pumpslag reduceras.
- Med överlastventil skyddas trucken och golvet från överbelastning.
- Den unika Pro Lifter-pumpen kan monteras på olika längder och bredder på LHM230 inklusive varianten för rundgodshantering.
- Avsedd för godshantering inomhus.
- Denna produkt är miljödeklarerad.



TP-Technical Publications, Sweden — 745345-020, version 1, 0908

TOYOTA

MATERIAL HANDLING