

CESAB

Caratteristiche tecniche

CESAB B800

6.0 - 8.0 tonnellate

Carrelli elettrici controbilanciati



ZERO
emissions

CESAB B860 - B880H

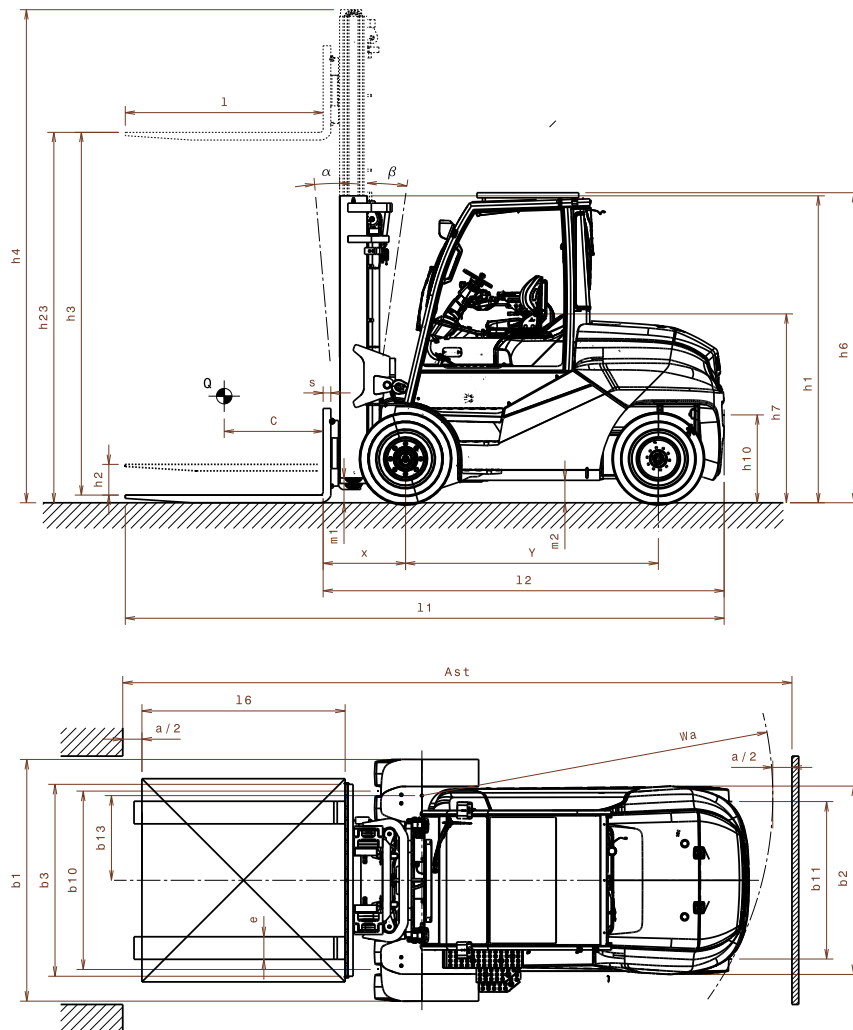
Caratteristiche tecniche

CARATTERISTICHE							
1.1	Casa costruttrice		CESAB	CESAB	CESAB	CESAB	
1.2	Modello		B860-II	B870-II	B880-II	B880H-II	
1.3	Gruppo propulsore		Elettrico	Elettrico	Elettrico	Elettrico	
1.4	Guida		Operatore seduto	Operatore seduto	Operatore seduto	Operatore seduto	
1.5	Portata	Q	[t]	6.0	7.0	8.0	8.0
1.6	Baricentro del carico	c	[mm]	600	600	600	900
1.8	Distanza carico, schiena forche/asse ant.	x	[mm]	700	710	715	750
1.9	Interasse	y	[mm]	2300	2300	2300	2300
PESO							
2.1	Peso del carrello (con batteria)		[kg]	12765	13476	14461	15918
2.2	Carico sugli assali con carico ant. - post.		[kg]	16425/2340	18481/1995	20196/2265	21565/2553
2.3	Carico sugli assali senza carico ant. - post.		[kg]	7034/5731	7494/5892	7622/6839	7826/8092
RUOTE							
3.1	Gommatura: PN=Pneumatica, SE=Superelastica, C=Cushion, G=Gemellata			SE	SEG	SEG	SEG
3.2	Dimensioni gommatura anteriore			355/50-20	8,25-15	300-15	300-15
3.3	Dimensioni gommatura posteriore			8,25-15	8,25-15	300-15	300-15
3.5	Ruote: numero ant./post. (x=motrice)			2x/2	4x/2	4x/2	4x/2
3.6	Carreggiata anteriore	b10	[mm]	1328	1510	1575	1575
3.7	Carreggiata posteriore	b11	[mm]	1406	1406	1394	1394
DIMENSIONI							
4.1	Brandeggio: avanti / indietro	α/β	[°]	5/8	5/8	5/8	5/8
4.2	Altezza minimo ingombro	h_1	[mm]	2620	2720	2620	2820
4.3	Alzata libera	h_2	[mm]	100	100	100	100
4.4	Corsa di sollevamento	h_3	[mm]	3300	3300	3300	3300
	Altezza di sollevamento	$h_{2,3}$	[mm]	3360	3360	3360	3370
4.5	Altezza massimo ingombro	h_4	[mm]	4252	4352	4255	4480
4.7	Altezza protezione conducente (cabina)	h_6	[mm]	2835	2835	2835	2835
4.8	Altezza sedile	h_7	[mm]	1710	1710	1710	1710
4.12	Altezza gancio	h_{10}	[mm]	785	785	785	785
4.19	Lunghezza totale	l_1	[mm]	4680	4690	4695	5450
4.20	Lunghezza incluso dorso forche	l_2	[mm]	3480	3480	3495	3650
4.21	Larghezza totale	b_1	[mm]	1660	2004	2141	2141
4.22	Dimensioni forche	$s/e/l$	[mm]	60x200x1200	60x200x1200	60x200x1200	70x200x1800
4.23	Piastra porta forche DIN 15 173, classe/tipo A, B			IV-A	IV-A	IV-A	IV-A
4.24	Larghezza piastra porta forche	b_3	[mm]	1600	1700	1700	1700
4.31	Altezza libera sotto il montante, a carico	m_1	[mm]	220	220	220	220
4.32	Altezza da terra al centro interasse	m_2	[mm]	210	210	210	210
4.33	Corridoio di stivaggio con pallet 1000x1200 inforc. 1200	A_{st}	[mm]	4705	4715	4720	4861
4.34	Corridoio di stivaggio con pallet 800x1200 inforc. 800	A_{st}	[mm]	4905	4915	4920	5061
4.35	Raggio di curvatura	W_a	[mm]	3005	3005	3005	3111
4.36	Minimo raggio interno di curva	b_{13}	[mm]	753	753	753	753
PRESTAZIONI							
5.1	Velocità di marcia con/senza carico		[km/h]	18/20	18/20	17/19	16/18
5.2	Velocità di sollevamento con/senza carico		[m/s]	0,38/0,48	0,36/0,48	0,32/0,42	0,32/0,42
5.3	Velocità di abbassamento con/senza carico		[m/s]	0,55/0,45	0,55/0,45	0,55/0,45	0,55/0,45
5.5	Sforzo al gancio con/senza carico		[N]	16573/17749	16237/17558	15848/17418	15562/17132
5.6	Massimo sforzo in trazione, con/senza carico		[N]	44600/44600	44600/44600	44600/44600	44600/44600
5.7	Pendenza superabile con/senza carico		[%]	7,0/11,0	6,3/10,6	5,6/9,7	5,2/8,7
5.8	Pendenza massima superabile con/senza carico		[%]	19/29	18/27	16/25	16/23
5.9	Tempo di accelerazione, con/senza carico		[s]	5,1/4,7	5,8/5,1	5,8/5,1	6,0/5,2
5.10	Freno di servizio			idraulico	idraulico	idraulico	idraulico
MOTORI ELETTRICI							
6.1	Motore trazione, S2 60 min.		[kW]	2x 21,2	2x 21,2	2x 21,2	2x 21,2
6.2	Motore sollevamento, S3 15%		[kW]	32,0	32,0	32,0	32,0
6.3	Batteria tipo DIN 43531/35/36 A,B,C, NO			DIN 43536 A	DIN 43536 A	DIN 43536 A	DIN 43536 A
6.4	Tensione batteria, capacità nominale K_5		[V/Ah]	80/1120	80/1120	80/1120	80/1120
6.5	Peso batteria		[kg]	2785	2785	2785	2785
6.6	Consumo energia in base a EN16796:2016		[kWh/h]	10,5	11,0	13,1	14,5
VARIE							
8.1	Gestione della trazione			AC	AC	AC	AC
8.2	Pressione di lavoro per attrezzature		[bar]	250	250	250	250
8.3	Flusso olio per attrezzature		[l/min]	80	80	80	80
8.4	Rumorosità all'orecchio dell'operatore in base a EN 12 053		[dB(A)]	65.8	65.8	65.8	65.8

Nota: se non diversamente specificato, tutti i dati si riferiscono a veicoli con ruote SE. Tutte le prestazioni indicate si riferiscono a carrello a rodaggio terminato, in perfetta efficienza, con ruote con mescole omologate. Le prestazioni e le dimensioni del carrello sono nominali e soggette a tolleranze.

CESAB B860 - B880H

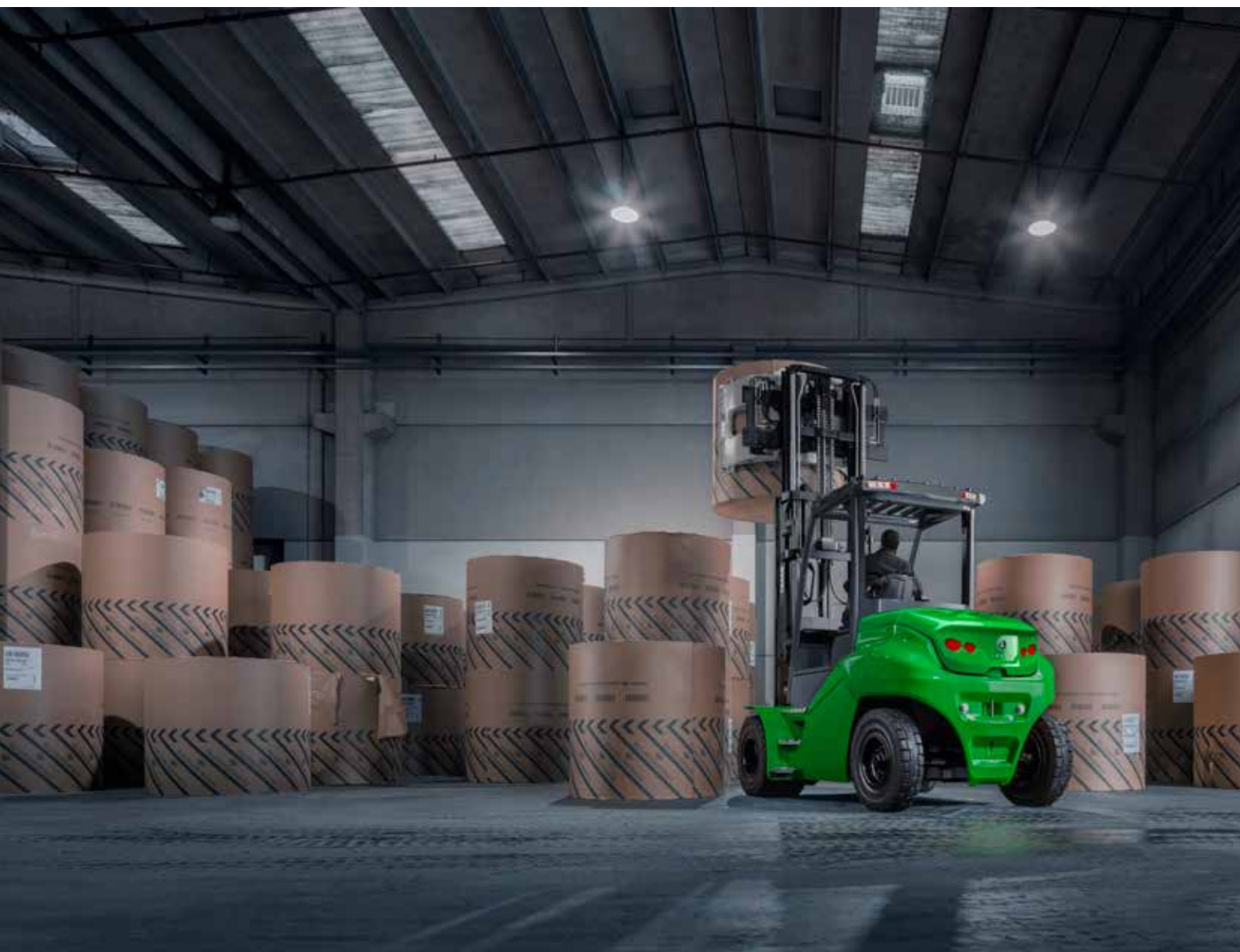
Dimensioni e Disegni



Specifiche montante

	Duplex VT						Duplex ALT			Triplex ALT								
B860-II	h ₂₃ Altezza di sollevamento	3360	3760	4060	4560	5060	5560	6060	3360	3760	4060	4360	4760	5060	5560	6060	6560	7060
	h ₃ Corsa di sollevamento	3300	3700	4000	4500	5000	5500	6000	3300	3700	4000	4300	4700	5000	5500	6000	6500	7000
	h ₁ Altezza minimo ingombro	2620	2820	3020	3270	3520	3770	4020	2620	2820	3020	2620	2720	2820	3020	3220	3420	3620
	h ₄ Altezza massimo ingombro	4252	4652	4970	5470	5970	6470	6970	4280	4680	4980	5280	5680	5980	6480	6980	7480	7980
	h ₂ Alzata libera	100	100	100	100	100	100	100	1705	1905	2055	1655	1755	1855	2055	2255	2455	2655
a/β Brandeggio avanti / indietro	5/8						5/8			5/8								
B870-II	h ₂₃ Altezza di sollevamento	3360	3760	4060	4560	5060	5560	6060	3360	3760	4060	4360	4760	5060	5560	6060	6560	7060
	h ₃ Corsa di sollevamento	3300	3700	4000	4500	5000	5500	6000	3300	3700	4000	4300	4700	5000	5500	6000	6500	7000
	h ₁ Altezza minimo ingombro	2720	2920	3120	3370	3620	3870	4120	2720	2920	3120	2620	2720	2820	3020	3220	3420	3620
	h ₄ Altezza massimo ingombro	4352	4752	5070	5570	6070	6570	7070	4280	4680	4980	5280	5680	5980	6480	6980	7480	7980
	h ₂ Alzata libera	100	100	100	100	100	100	100	1740	1940	2140	1655	1755	1855	2055	2255	2455	2655
a/β Brandeggio avanti / indietro	5/8						5/8			5/8								
B880-II (LC 600)	h ₂₃ Altezza di sollevamento	3360	3760	4060	4560	5060	5560	6060	3360	3760	4060	4360	4760	5060	5560	6060	6560	7060
	h ₃ Corsa di sollevamento	3300	3700	4000	4500	5000	5500	6000	3300	3700	4000	4300	4700	5000	5500	6000	6500	7000
	h ₁ Altezza minimo ingombro	2620	2920	3120	3370	3620	3870	4120	2670	2920	3120	2690	2820	2920	3090	3260	3430	3620
	h ₄ Altezza massimo ingombro	4255	4720	5070	5570	6070	6570	7070	4334	4734	5034	5353	5753	6053	6553	7053	7553	8053
	h ₂ Alzata libera	100	100	100	100	100	100	100	1705	1955	2155	1710	1840	1940	2110	2280	2450	2640
a/β Brandeggio avanti / indietro	5/8						5/8			5/8								
B880H-II (LC 900)	h ₂₃ Altezza di sollevamento	3370	3770	4070	4570	5070	5570	6070	3370	3770	4070	4370	4770	5070	5570	6070	6570	7070
	h ₃ Corsa di sollevamento	3300	3700	4000	4500	5000	5500	6000	3300	3700	4000	4300	4700	5000	5500	6000	6500	7000
	h ₁ Altezza minimo ingombro	2820	3120	3320	3570	3820	4070	4320	2770	3020	3220	2820	2950	3050	3220	3390	3550	3720
	h ₄ Altezza massimo ingombro	4480	4920	5270	5770	6270	6770	7270	4334	4734	5034	5575	5975	6275	6775	7275	7775	8275
	h ₂ Alzata libera	100	100	100	100	100	100	100	1745	1995	2195	1545	1675	1775	1945	2115	2275	2445
a/β Brandeggio avanti / indietro	5/8						5/8			5/8								

I dati contenuti in questa scheda tecnica sono stati determinati in conformità a specifiche di prova standard. Le prestazioni indicate possono variare in base alla configurazione e alle condizioni del carrello così come alle condizioni dell'ambiente di lavoro. Le disponibilità e le specifiche tecniche dei carrelli sono determinate localmente e possono essere soggette a cambiamenti senza preavviso. Per ulteriori dettagli vi preghiamo di consultare il vostro concessionario autorizzato CESAB.



Le immagini possono mostrare attrezzature e accessori opzionali non inclusi nella versione standard del carrello.

I dati contenuti in questa scheda tecnica sono stati determinati in conformità a specifiche di prova standard. Le prestazioni indicate possono variare in base alla configurazione e alle condizioni del carrello così come alle condizioni dell'ambiente di lavoro.

Le disponibilità e le specifiche tecniche dei carrelli sono determinate localmente e possono essere soggette a cambiamenti senza preavviso. Per ulteriori dettagli vi preghiamo di consultare il vostro concessionario autorizzato CESAB.

SPEC_B800_IT_202110 / Ucan V04 - Copyright CESAB Material Handling Europe.

Prodotto distribuito da Toyota Material Handling Italia Srl

ITIMAR0728

