

CESAB

Caratteristiche tecniche

CESAB B600

2.0 - 3.5 tonnellate

Modello 2021

4.0 - 5.0 tonnellate

Carrelli elettrici controbilanciati



ZERO
emissions

CESAB B620 - B625H

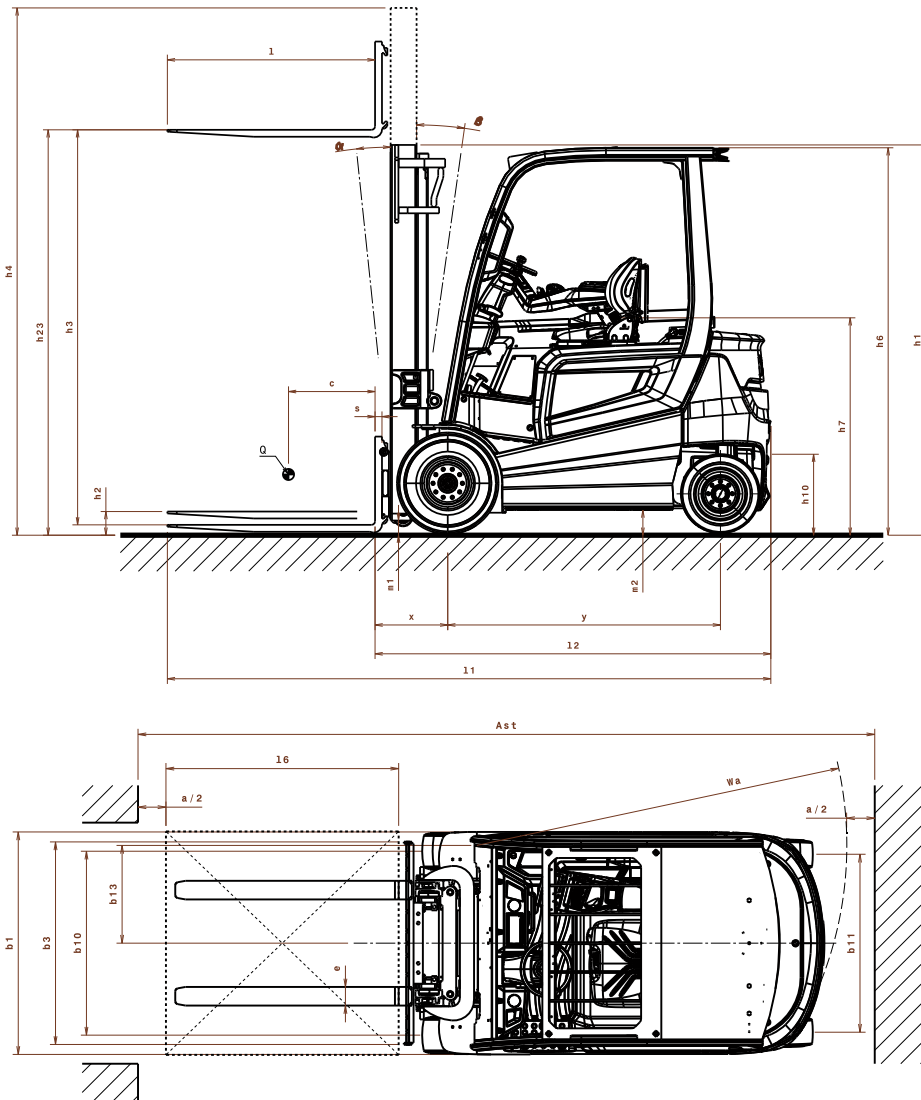
Caratteristiche tecniche

CARATTERISTICHE							
1.1	Casa costruttrice			CESAB	CESAB	CESAB	CESAB
1.2	Modello			B620-II	B625-II	B625L-II	B625HL-II
1.3	Gruppo propulsore			Elettrico	Elettrico	Elettrico	Elettrico
1.4	Guida			Operatore seduto	Operatore seduto	Operatore seduto	Operatore seduto
1.5	Portata	Q	[t]	2.0	2.5	2.5	2.5
1.6	Baricentro	c	[mm]	500	500	500	600
1.8	Distanza carico, schiena forche/asse ant.	x	[mm]	420	420	420	433
1.9	Interasse	y	[mm]	1575	1575	1735	1735
PESO							
2.1	Peso del carrello (con batteria)		[kg]	4318	4736	5087	5302
2.2	Carico sugli assali con carico ant. - post.		[kg]	5295/1024	6235/1001	6298/1290	6706/1096
2.3	Carico sugli assali senza carico ant. - post.		[kg]	2126/2192	2275/2462	2472/2615	2717/2585
RUOTE							
3.1	Gommatura: PN=Pneumatica, SE=Superelastica, C=Cushion, G=Gemellata			SE	SE	SE	SE
3.2	Dimensione gommatura anteriore			23 x 9 -10	23 x 9 -10	23 x 9 -10	23 x 10 -12
3.3	Dimensioni gommatura posteriore			18x7-8	18x7-8	18x7-8	18x7-8
3.5	Ruote: numero ant./post. (x=motrice)			2x/2	2x/2	2x/2	2x/2
3.6	Carreggiata anteriore	b10	[mm]	986	986	986	946
3.7	Carreggiata posteriore	b11	[mm]	940	940	940	940
DIMENSIONI							
4.1	Brandeggio: avanti / indietro	a/β	[°]	4,25/8	4,25/8	4,25/8	4,25/8
4.2	Altezza minimo ingombro	h ₁	[mm]	2235	2235	2235	2355
4.3	Alzata libera	h ₂	[mm]	120	120	120	125
4.4	Corsa di sollevamento	h ₃	[mm]	3300	3300	3300	3300
	Altezza di sollevamento	h ₂₃	[mm]	3345	3345	3345	3345
4.5	Altezza, massimo ingombro	h ₄	[mm]	3979	3979	3979	3950
4.7	Altezza del tetto di protezione	h ₆	[mm]	2215	2215	2215	2215
4.8	Altezza sedile	h ₇	[mm]	1230	1230	1230	1230
4.12	Altezza gancio di traino	h ₁₀	[mm]	460	460	460	460
4.19	Lunghezza totale	l ₁	[mm]	3280	3280	3440	3653
4.20	Lunghezza incluso dorso forche	l ₂	[mm]	2280	2280	2440	2453
4.21	Larghezza totale	b ₁	[mm]	1195	1195	1195	1195
4.22	Dimensioni forche	s/e/l	[mm]	40x100x1000	40x100x1000	40x100x1000	45x100x1200
4.23	Piastra porta forche DIN 15 173, classe/tipo A, B			II-A	II-A	II-A	II-A
4.24	Larghezza piastra porta forche	b ₃	[mm]	1070	1070	1070	1070
4.31	Altezza da terra, a carico, sotto il montante	m ₁	[mm]	95	95	95	95
4.32	Altezza libera telaio al centro, da terra	m ₂	[mm]	132	132	132	132
4.33	Corridoio di stivaggio con pallet 1000x1200 inforc. 1200	A _{st}	[mm]	3646	3646	3796	3809
4.34	Corridoio di stivaggio con pallet 800x1200 inforc. 800	A _{st}	[mm]	3845	3845	3995	4008
4.35	Raggio di curvatura	W _a	[mm]	2025	2025	2175	2175
4.36	Minimo raggio interno di curva	b ₁₃	[mm]	529	529	545	545
PRESTAZIONI							
5.1	Velocità di marcia con/senza carico, standard/alte prestazioni		[km/h]	16/16-19/20	16/16-19/20	16/16-19/20	16/16-19/20
5.2	Velocità di sollevamento con/senza carico, standard/alte prestazioni		[m/s]	0,43/0,60 - 0,46/0,63	0,38/0,60 - 0,46/0,63	0,38/0,60 - 0,46/0,63	n.d. - 0,40/0,55
5.3	Velocità di abbassamento con/senza carico		[m/s]	0,56/0,45	0,56/0,45	0,56/0,45	0,56/0,45
5.5	Sforzo al gancio con/senza carico, standard/alte prestazioni		[N]	8000-10000	8000-10000	8000-10000	8000-10000
5.6	Massimo sforzo in trazione, con/senza carico, standard/alte prestazioni		[N]	18000-20000	18000-20000	18000-20000	18000-20000
5.7	Pendenza superabile con/senza carico, standard/alte prestazioni		[%]	16/26-23/29	14/24-20/29	13/21-19/29	13/20-18/29
5.8	Pendenza massima superabile con/senza carico, standard/alte prestazioni		[%]	26/29-31/29	20/29-25/29	20/29-25/29	20/29-25/29
5.9	Tempo di accelerazione, con/senza carico, standard/alte prestazioni		[s]	4,8/4,5-4,4/4,2	5,0/4,7-4,5/4,2	5,0/4,7-4,6/4,2	5,0/4,7-4,6/4,2
5.10	Freno di servizio			Meccanico/ idraulico	Meccanico/ idraulico	Meccanico/ idraulico	Meccanico/ idraulico
MOTORI ELETTRICI							
6.1	Motore trazione, S2 60 min., standard/alte prestazioni		[kW]	16,1-21,4	16,1-21,4	16,1-21,4	16,1-21,4
6.2	Motore sollevamento, S3 15%, standard/alte prestazioni		[kW]	17,3-16,7	17,3-16,7	17,3-16,7	n.d.-16,7
6.3	Batteria tipo DIN 43531/35/36 A,B,C, NO			DIN 43536 A	DIN 43536 A	DIN 43536 A	DIN 43536 A
6.4	Tensione batteria, capacità nominale K _s		[V/Ah]	80/500	80/560	80/700	80/700
6.5	Peso batteria		[kg]	1210	1558	1863	1863
6.6	Consumo energia in base a EN16796:2016, std./alte prestazioni		[kWh/h]	5,8-5,4	6,3 - 5,8	6,4 - 5,9	n.d. - 6,3
VARIE							
8.1	Gestione della trazione			AC	AC	AC	AC
8.2	Pressione di lavoro per attrezzature		[bar]	160	160	160	160
8.3	Flusso olio per attrezzature		[l/min]	40	40	40	40
8.4	Rumorosità all'orecchio dell'operatore in base a EN 12 053		[dB(A)]	64.9	64.9	64.9	64.9

Nota: se non diversamente specificato, tutti i dati si riferiscono a veicoli con ruote SE. Tutte le prestazioni indicate si riferiscono a carrello a rodaggio terminato, in perfetta efficienza, con ruote con mescole omologate. Le prestazioni e le dimensioni del carrello sono nominali e soggette a tolleranze.

CESAB B620 - B625H

Dimensioni e disegni



I dati contenuti in questa scheda tecnica sono stati determinati in conformità a specifiche di prova standard. Le prestazioni indicate possono variare in base alla configurazione e alle condizioni dell'ambiente di lavoro. Le disponibilità e le specifiche tecniche dei carrelli sono determinate localmente e possono essere soggette a cambiamenti senza preavviso. Per ulteriori dettagli vi preghiamo di consultare il vostro concessionario autorizzato CESAB.

Specifiche montante

		Duplex VT				Duplex ALT (Std.)*				Duplex ALT (IMD)				Triplex ALT (Std.)*				Triplex ALT (IMD)								
B620 - B625(L) (LC 500)	h ₂₃ Altezza di sollevamento	3040	3340	3740	4040	4540	3040	3340	3740	4040	3040	3340	3740	4040	4340	4740	5040	5540	6040	6540	4340	4740	5040	5540	6040	6540
	h ₃ Corsa di sollevamento	3000	3300	3700	4000	4500	3000	3300	3700	4000	3000	3300	3700	4000	4300	4700	5000	5500	6000	6500	4300	4700	5000	5500	6000	6500
	h ₁ Altezza minimo ingombro	2135	2235	2585	2835	3085	2135	2235	2585	2835	2105	2235	2505	2655	2135	2235	2395	2585	2835	3085	2105	2205	2305	2505	2655	2855
	h ₄ Altezza massimo ingombro ¹⁾	3679	3679	4395	4795	5295	3674	3974	4374	4674	3605	3905	4305	4605	4974	5374	5674	6174	6674	7174	4955	5305	5605	6105	6605	7105
	h ₄ Altezza massimo ingombro ²⁾	4220	4520	4920	5220	5720	4289	4589	4989	5289	4220	4520	4920	5220	5589	5989	6289	6789	7289	7789	5570	5920	6220	6720	7220	7720
	h ₂ Alzata libera ¹⁾	120	120	120	120	120	1501	1601	1951	2201	1500	1630	1900	2050	1461	1561	1721	1911	2161	2411	1500	1600	1700	1900	2050	2250
	h ₂ Alzata libera ²⁾	120	120	120	120	120	886	986	1336	1586	925	1055	1325	1475	886	986	1146	1336	1586	1836	925	1025	1125	1325	1475	1675
a/β Brandeggio avanti / indietro	4,25/8,0					4,25/8,0					4,25/8,0					4,25/6,0					4,25/6,0					
B625HL (LC 600)	h ₂₃ Altezza di sollevamento	3045	3345	3745	4045	4545	3045	3345	3745	4045	3045	3345	3745	4045	4345	4735	5045	5545	6045	6545	4395	4745	5045	5545	6045	6545
	h ₃ Corsa di sollevamento	3000	3300	3700	4000	4500	3000	3300	3700	4000	3000	3300	3700	4000	4300	4690	5000	5500	6000	6500	4350	4700	5000	5500	6000	6500
	h ₁ Altezza minimo ingombro	2205	2355	2555	2755	3055	2135	2255	2585	2835	2205	2355	2550	2755	2135	2235	2395	2585	2835	3085	2205	2305	2405	2555	2755	2955
	h ₄ Altezza massimo ingombro ¹⁾	3650	3950	4350	4715	5265	3730	4030	4430	4730	3655	3955	4355	4655	4930	5320	5630	6130	6630	7130	5000	5350	5650	6150	6650	7150
	h ₄ Altezza massimo ingombro ²⁾	4215	4515	4915	5215	5715	4295	4595	4995	5295	4220	4520	4920	5220	5495	5885	6195	6695	7195	7695	5565	5915	6215	6715	7215	7715
	h ₂ Alzata libera ¹⁾	125	125	125	125	125	1405	1525	1855	2105	1565	1715	1915	2115	1505	1605	1795	1955	2205	2455	1555	1655	1755	1905	2105	2305
	h ₂ Alzata libera ²⁾	125	125	125	125	125	885	1005	1335	1585	1030	1180	1380	1580	985	1085	1245	1435	1685	1935	1035	1135	1235	1385	1585	1785
a/β Brandeggio avanti / indietro	4,25/8,0					4,25/8,0					4,25/8,0					4,25/6,0					4,25/6,0					

*) Standard con cilindro di alzata libera centrale
 1) senza griglia reggicarico
 2) con griglia reggicarico 1220 mm

CESAB B630 - B635

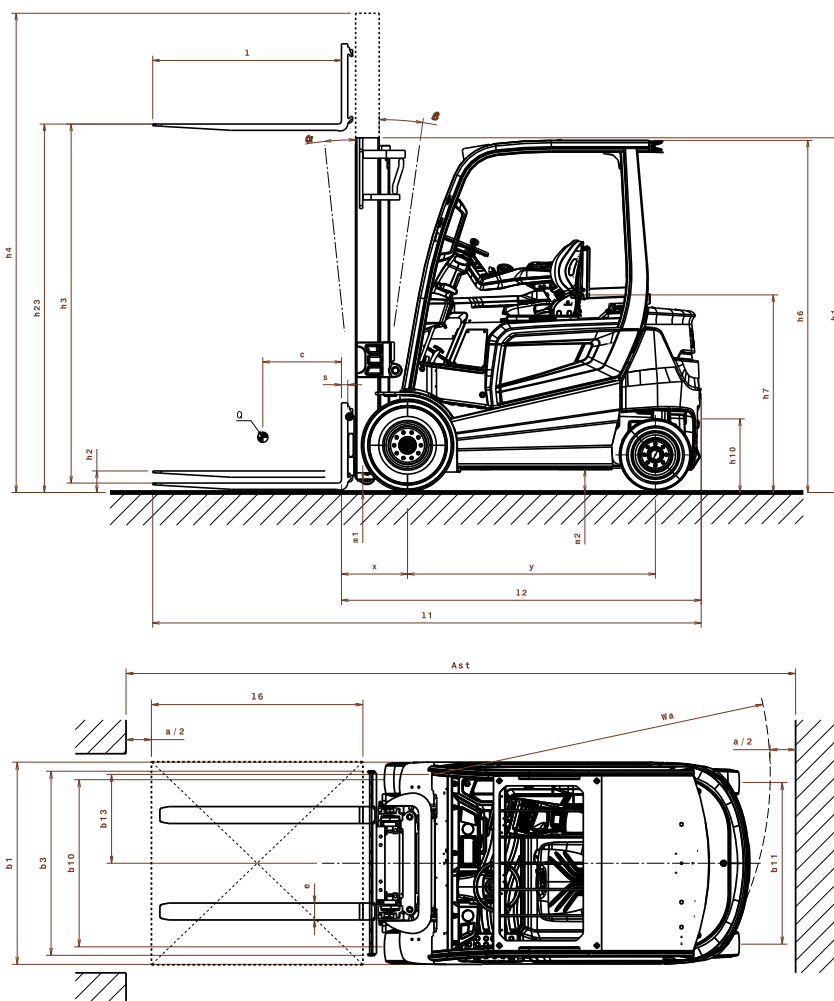
Caratteristiche tecniche

CARATTERISTICHE							
1.1	Casa costruttrice			CESAB	CESAB	CESAB	CESAB
1.2	Modello			B630-II	B630L-II	B630HL-II	B635-II
1.3	Gruppo propulsore			Elettrico	Elettrico	Elettrico	Elettrico
1.4	Guida			Operatore seduto	Operatore seduto	Operatore seduto	Operatore seduto
1.5	Portata	Q	[t]	3.0	3.0	3.0	3.5
1.6	Baricentro	c	[mm]	500	500	600	500
1.8	Distanza carico, schiena forche/asse ant.	x	[mm]	440	440	433	440
1.9	Interasse	y	[mm]	1575	1735	1735	1735
PESO							
2.1	Peso del carrello (con batteria)		[kg]	5335	5365	5651	5721
2.2	Carico sugli assali con carico ant. - post.		[kg]	7287/1048	7340/1025	7491/1160	8106/1115
2.3	Carico sugli assali senza carico ant. - post.		[kg]	2496/2839	2630/2626	2705/2946	2709/3012
3.3	Dimensioni gommatura posteriore			18x7-8	18x7-8	200/50-10	200/50-10
3.1	Gommatura: PN=Pneumatica, SE=Superelastica, C=Cushion, G=Gemellata			SE	SE	SE	SE
3.2	Dimensione rullo, anteriore			23 x 10 -12	23 x 10 -12	23 x 10 -12	315/45-12
3.3	Dimensioni gommatura posteriore			18x7-8	18x7-8	200/50-10	200/50-10
3.5	Ruote: numero ant./post. (x=motrice)			2x/2	2x/2	2x/2	2x/2
3.6	Carreggiata anteriore	b10	[mm]	946	946	946	1009
3.7	Carreggiata posteriore	b11	[mm]	940	940	962	962
DIMENSIONI							
4.1	Brandeggio: avanti / indietro	α/β	[°]	4,25/8	4,25/8	4,25/8	4,25/8
4.2	Altezza minimo ingombro	h_1	[mm]	2395	2395	2355	2395
4.3	Alzata libera	h_2	[mm]	125	125	125	125
4.4	Corsa di sollevamento	h_3	[mm]	3300	3300	3300	3300
	Altezza di sollevamento	h_{23}	[mm]	3345	3345	3345	3345
4.5	Altezza, massimo ingombro	h_4	[mm]	4035	4035	3950	4035
4.7	Altezza del tetto di protezione	h_6	[mm]	2215	2215	2215	2215
4.8	Altezza sedile	h_7	[mm]	1230	1230	1230	1230
4.12	Altezza gancio di traino	h_{10}	[mm]	460	460	460	460
4.19	Lunghezza totale	l_1	[mm]	3328	3460	3681	3488
4.20	Lunghezza incluso dorso forche	l_2	[mm]	2328	2460	2481	2488
4.21	Larghezza totale	b_1	[mm]	1195	1195	1195	1299
4.22	Dimensioni forche	$s/e/l$	[mm]	45x100x1000	45x100x1000	45x125x 1200	45x125x1000
4.23	Piastra porta forche DIN 15 173, classe/tipo A, B			III-A	III-A	III-A	III-A
4.24	Larghezza piastra porta forche	b_3	[mm]	1070	1070	1070	1070
4.31	Altezza da terra, a carico, sotto il montante	m_1	[mm]	95	95	95	95
4.32	Altezza libera telaio al centro, da terra	m_2	[mm]	132	132	132	132
4.33	Corridoio di stivaggio con pallet 1000x1200 inforc. 1200	A_{st}	[mm]	3679	3816	3834	3841
4.34	Corridoio di stivaggio con pallet 800x1200 inforc. 800	A_{st}	[mm]	3878	4015	4033	4040
4.35	Raggio di curvatura	W_a	[mm]	2038	2175	2200	2200
4.36	Minimo raggio interno di curva	b_{13}	[mm]	529	545	545	545
PRESTAZIONI							
5.1	Velocità di marcia con/senza carico, standard/alte prestazioni		[km/h]	16/16-19/20	16/16-19/20	16/16-19/20	16/16-19/20
5.2	Velocità di sollevamento con/senza carico, standard/alte prestazioni		[m/s]	0,34/0,52 - 0,40/0,55	0,34/0,52 - 0,40/0,55	n.d. - 0,40/0,55	n.d. - 0,37/0,55
5.3	Velocità di abbassamento con/senza carico		[m/s]	0,56/0,45	0,56/0,45	0,56/0,45	0,56/0,45
5.5	Sforzo al gancio con/senza carico, standard/alte prestazioni		[N]	8000-10000	8000-10000	8000-10000	8000-10000
5.6	Massimo sforzo in trazione, con/senza carico, standard/alte prestazioni		[N]	18000-20000	18000-20000	18000-20000	18000-20000
5.7	Pendenza superabile con/senza carico, standard/alte prestazioni		[%]	12/20 - 17/29	12/20 - 17/29	11/19 - 16/27	10/18 - 15/26
5.8	Pendenza massima superabile con/senza carico, standard/alte prestazioni		[%]	19/29 - 23/29	19/29 - 23/29	18/29 - 23/29	17/29-20/29
5.9	Tempo di accelerazione, con/senza carico, standard/alte prestazioni		[s]	5,2/4,8 - 4,7/4,2	5,2/4,8 - 4,8/4,2	5,3/4,9 - 4,8/4,3	5,3/5,0 - 4,9/4,3
5.10	Freno di servizio			Meccanico/ idraulico	Meccanico/ idraulico	Meccanico/ idraulico	Meccanico/ idraulico
MOTORI ELETTRICI							
6.1	Motore trazione, S2 60 min., standard/alte prestazioni		[kW]	16,1-21,4	16,1-21,4	n.d. - 21,4	n.d. - 21,4
6.2	Motore sollevamento, S3 15%, standard/alte prestazioni		[kW]	17,3-16,7	17,3-16,7	n.d. - 16,7	n.d. - 16,7
6.3	Batteria tipo DIN 43531/35/36 A,B,C, NO			DIN 43536 A	DIN 43536 A	DIN 43536 A	DIN 43536 A
6.4	Tensione batteria, capacità nominale K_5		[V/Ah]	80/560	80/700	80/700	80/700
6.5	Peso batteria		[kg]	1558	1863	1863	1863
6.6	Consumo energia in base a EN16796:2016, std./alte prestazioni		[kWh/h]	7,2 - 6,7	7,2 - 6,7	n.d. - 7,2	n.d. - 7,6
VARIE							
8.1	Gestione della trazione			AC	AC	AC	AC
8.2	Pressione di lavoro per attrezzature		[bar]	160	160	160	160
8.3	Flusso olio per attrezzature		[l/min]	40	40	40	40
8.4	Rumorosità all'orecchio dell'operatore in base a EN 12 053		[dB(A)]	64.9	64.9	64.9	64.9

Nota: se non diversamente specificato, tutti i dati si riferiscono a veicoli con ruote SE. Tutte le prestazioni indicate si riferiscono a carrello a rodaggio terminato, in perfetta efficienza, con ruote con mescole omologate. Le prestazioni e le dimensioni del carrello sono nominali e soggette a tolleranze.

CESAB B630 - B635H

Dimensioni e disegni



I dati contenuti in questa scheda tecnica sono stati determinati in conformità a specifiche di prova standard. Le prestazioni indicate possono variare in base alla configurazione e alle condizioni del carrello, così come alle condizioni dell'ambiente di lavoro. Le disponibilità e le specifiche tecniche dei carrelli sono determinate localmente e possono essere soggette a cambiamenti senza preavviso. Per ulteriori dettagli vi preghiamo di consultare il vostro concessionario autorizzato CESAB.

Specifiche montante

	Duplex VT	Duplex ALT (Std.)*	Duplex ALT (IMD)	Triplex ALT (Std.)*	Triplex ALT (IMD)
B630 - B630L (C 500)	h ₂₃ Altezza di sollevamento	3005 3345 3745 4045 4545	3045 3345 3745 4045	3045 3345 3745 4045	4345 4765 5045 5545 6045 6545
	h ₃ Corsa di sollevamento	2960 3300 3700 4000 4500	3000 3300 3700 4000	3000 3300 3700 4000	4300 4690 5000 5500 6000 6500
	h ₁ Altezza minimo ingombro	2215 2395 2585 2835 3085	2135 2255 2585 2835	2205 2355 2550 2755	2135 2235 2395 2585 2835 3085
	h ₄ Altezza massimo ingombro ¹⁾	3695 4035 4435 4795 5295	3730 4030 4430 4730	3655 3955 4355 4655	4930 5320 5630 6130 6630 7130
	h ₄ Altezza massimo ingombro ²⁾	4260 4560 4960 5260 5760	4295 4595 4995 5295	4220 4520 4920 5220	5495 5885 6195 6695 7195 7695
	h ₂ Alzata libera ¹⁾	125 125 125 125 125	1405 1525 1855 2105	1565 1715 1915 2115	1505 1605 1765 1955 2205 2455
	h ₂ Alzata libera ²⁾	125 125 125 125 125	885 1005 1335 1585	1030 1180 1380 1580	985 1085 1245 1435 1685 1935
a/β Brandeggio avanti / indietro	4,25/8,0		4,25/8,0	4,25/6,0	4,25/6,0
B630HL (C 600)	h ₂₃ Altezza di sollevamento	3045 3345 3745 4045 4545	3045 3345 3745 4045	3045 3345 3745 4045	4345 4735 5045 5545 6045 6545
	h ₃ Corsa di sollevamento	3000 3300 3700 4000 4500	3000 3300 3700 4000	3000 3300 3700 4000	4300 4700 5000 5500 6000 6500
	h ₁ Altezza minimo ingombro	2205 2355 2555 2755 3055	2215 2395 2835 3085	2205 2355 2550 2755	2215 2395 2585 2835 3085 3335
	h ₄ Altezza massimo ingombro ¹⁾	3650 3950 4350 4715 5265	3730 4030 4430 4730	3655 3955 4355 4655	5030 5430 5730 6230 6730 7230
	h ₄ Altezza massimo ingombro ²⁾	4215 4515 4915 5215 5715	4295 4595 4995 5295	4220 4520 4920 5220	5595 5995 6295 6795 7295 7795
	h ₂ Alzata libera ¹⁾	125 125 125 125 125	1485 1665 2105 2355	1565 1715 1915 2115	1485 1665 1855 2105 2355 2605
	h ₂ Alzata libera ²⁾	125 125 125 125 125	965 1145 1585 1835	1030 1180 1380 1580	965 1145 1335 1585 1835 2085
a/β Brandeggio avanti / indietro	4,25/8,0		4,25/8,0	4,25/6,0	4,25/6,0
B635 (C 500)	h ₂₃ Altezza di sollevamento	3005 3345 3745 4045 4545	3045 3345 3745 4045	3045 3345 3745 4045	4345 4745 5045 5545 6045 6545
	h ₃ Corsa di sollevamento	2960 3300 3700 4000 4500	3000 3300 3700 4000	3000 3300 3700 4000	4300 4700 5000 5500 6000 6500
	h ₁ Altezza minimo ingombro	2215 2395 2585 2835 3085	2215 2395 2835 3085	2205 2355 2550 2755	2215 2395 2585 2835 3085 3335
	h ₄ Altezza massimo ingombro ¹⁾	3695 4035 4435 4795 5295	3730 4030 4430 4730	3655 3955 4355 4655	5030 5430 5730 6230 6730 7230
	h ₄ Altezza massimo ingombro ²⁾	4260 4560 4960 5260 5760	4295 4595 4995 5295	4220 4520 4920 5220	5595 5995 6295 6795 7295 7795
	h ₂ Alzata libera ¹⁾	125 125 125 125 125	1485 1665 2105 2355	1565 1715 1915 2115	1485 1665 1855 2105 2355 2605
	h ₂ Alzata libera ²⁾	125 125 125 125 125	965 1145 1585 1835	1030 1180 1380 1580	965 1145 1335 1585 1835 2085
a/β Brandeggio avanti / indietro	4,25/8,0		4,25/8,0	4,25/6,0	4,25/6,0

*) Standard con cilindro di alzata libera centrale
 1) senza griglia reggicarico
 2) con griglia reggicarico 1220 mm

CESAB B640 - B650 (modello 2014)

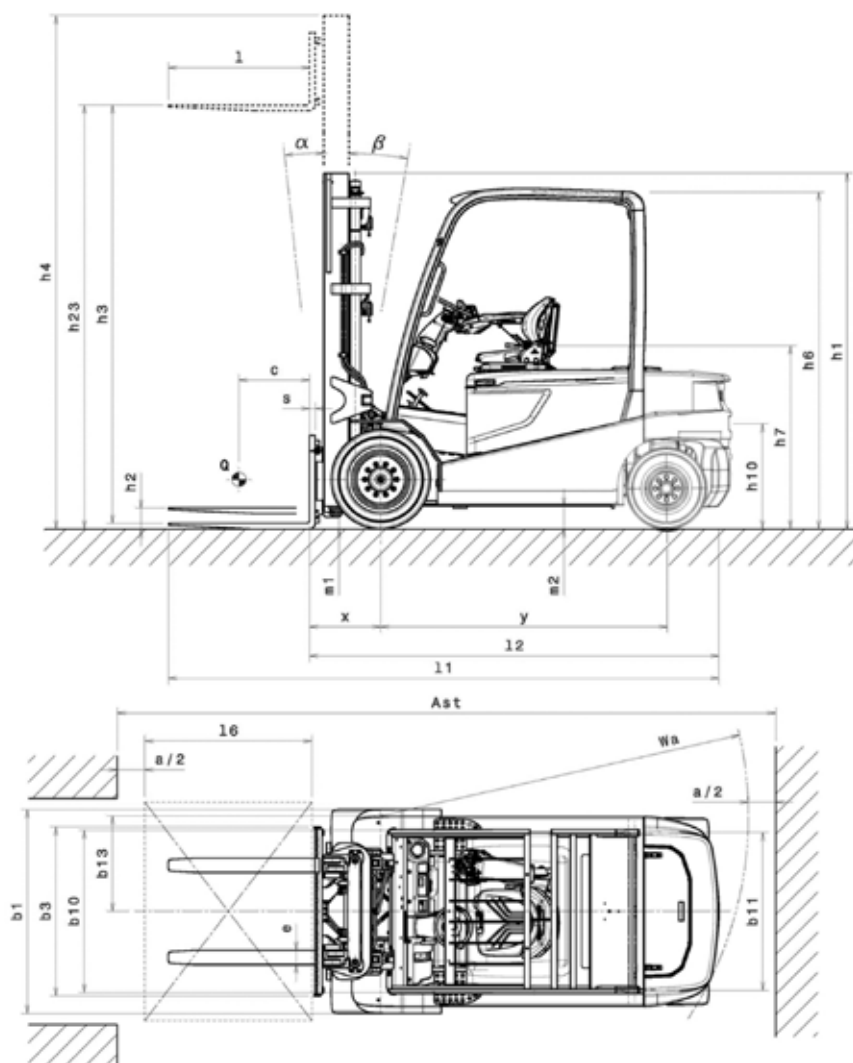
Caratteristiche tecniche

CARATTERISTICHE					
1.1	Casa costruttrice		CESAB	CESAB	CESAB
1.2	Modello		B640	B645	B650
1.3	Gruppo propulsore		Elettrico	Elettrico	Elettrico
1.4	Guida		Operatore seduto	Operatore seduto	Operatore seduto
1.5	Portata	Q [t]	4,0	4,5	5,0
1.6	Baricentro	c [mm]	500	500	600
1.8	Distanza carico, schiena forche/asse ant.	x [mm]	522	522	532
1.9	Interasse	y [mm]	2030	2030	2030
PESO					
2.1	Peso del carrello (con batteria)	[kg]	6546	7086	7738
2.2	Carico sugli assali con carico ant. - post.	[kg]	9569/1078	10284/1304	11347/1392
2.3	Carico sugli assali senza carico ant. - post.	[kg]	3554/3092	3517/3570	3557/4181
RUOTE					
3.1	Gommatura: PN=Pneumatica, SE=Superelastica, C=Cushion, G=Gemellata		SE	SE	SE
3.2	Dimensioni gommatura anteriore		250-15	250-15	28 x 12,5 -15
3.3	Dimensioni gommatura posteriore		23 x 9 -10	23 x 9 -10	23 x 9 -10
3.5	Ruote: numero ant./post. (x=motrice)		2x/2	2x/2	2x/2
3.6	Carreggiata anteriore	b10 [mm]	1119	1119	1145
3.7	Carreggiata posteriore	b11 [mm]	1113	1113	1113
DIMENSIONI					
4.1	Brandeggio: avanti / indietro	α/β [°]	5/10	5/10	5/10
4.2	Altezza minimo ingombro	h_1 [mm]	2500	2500	2500
4.3	Alzata libera	h_2 [mm]	80	80	80
4.4	Corsa di sollevamento	h_3 [mm]	3300	3300	3300
	Altezza di sollevamento	h_{23} [mm]	3350	3350	3360
4.5	Altezza massimo ingombro	h_4 [mm]	4156	4156	4156
4.7	Altezza protezione conducente (cabina)	h_6 [mm]	2360	2360	2360
4.8	Altezza sedile	h_7 [mm]	1277	1277	1277
4.12	Altezza gancio	h_{10} [mm]	720	720	720
4.19	Lunghezza totale	l_1 [mm]	4092	4117	4227
4.20	Lunghezza incluso dorso forche	l_2 [mm]	2892	2917	3027
4.21	Larghezza totale	b_1 [mm]	1345	1345	1440
4.22	Dimensioni forche	s/e/l [mm]	50x150x1200	50x150x1200	60x150x1200
4.23	Piastra porta forche DIN 15 173, classe/tipo A, B		III-A	III-A	III-A
4.24	Larghezza piastra porta forche	b_3 [mm]	1170	1170	1170
4.31	Altezza libera sotto il montante, a carico	m_1 [mm]	150	150	150
4.32	Altezza libera telaio al centro, da terra	m_2 [mm]	145	145	145
4.33	Corridoio di stivaggio con pallet 1000x1200 inforc. 1200	A_{st} [mm]	4311	4331	4433
4.34	Corridoio di stivaggio con pallet 800x1200 inforc. 800	A_{st} [mm]	4511	4531	4633
4.35	Raggio di curvatura	W_a [mm]	2589	2609	2701
4.36	Minimo raggio interno di curva	b_{13} [mm]	685	685	685
PRESTAZIONI					
5.1	Velocità di marcia con/senza carico	[km/h]	17,5 / 17,5	17,5 / 17,5	17,5 / 17,5
5.2	Velocità di sollevamento con/senza carico	[m/s]	0,33/0,47	0,33/0,47	0,31 / 0,44
5.3	Velocità di discesa con/senza carico	[m/s]	0,55/0,46	0,55/0,46	0,55/0,45
5.5	Sforzo al gancio con/senza carico	[N]	12420	12420	12420
5.6	Massimo sforzo in trazione, con/senza carico	[N]	22000	22000	22000
5.7	Pendenza superabile con/senza carico	[%]	11,3/17,0	9,5/16,8	8,8/15,8
5.8	Pendenza massima superabile con/senza carico	[%]	15/25	14/24	13/23
5.9	Tempo di accelerazione, con/senza carico	[s]	5,4/4,8	5,5/4,8	5,6/4,9
5.10	Freno di servizio		Meccanico/ idraulico	Meccanico/ idraulico	Meccanico/ idraulico
MOTORI ELETTRICI					
6.1	Motore trazione, S2 60 min.	[kW]	25,2	25,2	25,2
6.2	Motore sollevamento, S3 15%	[kW]	25,5	25,5	25,5
6.3	Batteria tipo DIN 43531/35/36 A,B,C, NO		DIN 43536	DIN 43536	DIN 43536
6.4	Tensione batteria, capacità nominale K_s	[V/Ah]	80/840	80/840	80/840
6.5	Peso batteria	[kg]	2178	2178	2178
6.6	Consumo energia in base a EN16796:2016	[kWh/h]			
VARIE					
8.1	Gestione della trazione		AC	AC	AC
8.2	Pressione di lavoro per attrezzature	[bar]	regolabile 160 - 180	regolabile 160 - 180	regolabile 160 - 180
8.3	Flusso olio per attrezzature	[l/min]	70	70	70
8.4	Rumorosità all'orecchio dell'operatore in base a EN 12 053	[dB(A)]	68	68	68

Nota: se non diversamente specificato, tutti i dati si riferiscono a veicoli con ruote SE. Tutte le prestazioni indicate si riferiscono a carrello a rodaggio terminato, in perfetta efficienza, con ruote con mescole omologate. Le prestazioni e le dimensioni del carrello sono nominali e soggette a tolleranze.

CESAB B640 - B650 (modello 2014)

Dimensioni e Disegni



I dati contenuti in questa scheda tecnica sono stati determinati in conformità a specifiche di prova standard. Le prestazioni indicate possono variare in base alla configurazione e alle condizioni del carrello, così come alle condizioni dell'ambiente di lavoro. Le disponibilità e le specifiche tecniche dei carrelli sono determinate localmente e possono essere soggette a cambiamenti senza preavviso. Per ulteriori dettagli vi preghiamo di consultare il vostro concessionario autorizzato CESAB.

Specifiche Montante

			Duplex VT					Duplex ALT (IMD)				Triplex ALT (IMD)							
B640 - B645	h_{23}	Altezza di sollevamento	3050	3350	3750	4050	4550	5050	5550	3050	3350	3750	4050	4450	4750	5050	5550	6050	6550
	h_3	Corsa di sollevamento	3000	3300	3700	4000	4500	5000	5500	3000	3300	3700	4000	4400	4700	5000	5500	6000	6500
	h_1	Altezza minimo ingombro	2360	2500	2750	2880	3130	3380	3630	2360	2500	2750	2880	2360	2440	2500	2750	2880	3130
	h_4	Altezza massimo ingombro ¹⁾	3856	4156	4556	4856	5356	5856	6356	3890	4190	4590	4890	5290	5590	5890	6390	6890	7390
	h_2	Alzata libera ¹⁾	80	80	80	80	80	80	80	1470	1610	1860	1990	1470	1550	1610	1860	1990	2240
α/β	Brandeggio avanti / indietro	5/10	5/10	5/10	5/10	5/6	5/6	5/6	5/6				5/6						
B650	h_{23}	Altezza di sollevamento	3060	3360	3760	4060	4560	5060	5560	2860	3360	3760	4060	4360	4760	5060	5560	6060	6560
	h_3	Corsa di sollevamento	3000	3300	3700	4000	4500	5000	5500	2800	3300	3700	4000	4300	4700	5000	5500	6000	6500
	h_1	Altezza minimo ingombro	2360	2500	2750	2880	3130	3380	3630	2360	2630	2880	3130	2360	2500	2630	2880	3130	3380
	h_4	Altezza massimo ingombro ¹⁾	3856	4156	4556	4856	5356	5856	6356	3690	4190	4590	4890	5190	5590	5890	6390	6890	7390
	h_2	Alzata libera ¹⁾	80	80	80	80	80	80	80	1470	1740	1990	2240	1470	1610	1740	1990	2240	2490
α/β	Brandeggio avanti / indietro	5/10	5/10	5/10	5/10	5/6	5/6	5/6	5/6				5/6						

1) senza griglia reggicarico



Le immagini possono mostrare attrezzature e accessori opzionali non inclusi nella versione standard del carrello.

I dati contenuti in questa scheda tecnica sono stati determinati in conformità a specifiche di prova standard. Le prestazioni indicate possono variare in base alla configurazione e alle condizioni del carrello così come alle condizioni dell'ambiente di lavoro.

Le disponibilità e le specifiche tecniche dei carrelli sono determinate localmente e possono essere soggette a cambiamenti senza preavviso. Per ulteriori dettagli vi preghiamo di consultare il vostro concessionario autorizzato CESAB.

SPEC_B600_IT_202110 / Ucan V04 - Copyright CESAB Material Handling Europe.

Prodotto distribuito da Toyota Material Handling Italia Srl

ITIMAR0725

