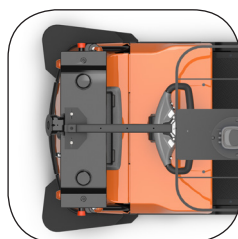


# Automatizovaný vychystávací vozík 1,2 t

**BT optio**  
*AUTOPILOT*  
OAE120CB



# Automatizovaný vychystávací vozík

Specifikace vozíku					OAE120CB Simplex	OAE120CB Duplex Tele
Identifikace	1.1	Výrobce			Toyota	
	1.2	Model			OAE120CB	
	1.3	Pohon			Elektrický	
	1.4	Provozní typ			Stojící obsluha / Automatický	
	1.5	Jmenovitá nosnost	Q	kg	1200	
	1.6	Vyložení těžiště nákladu	c	mm	500	
	1.8	Vzdálenost od osy kol k čelu vidlic	x	mm	93	
	1.9	Rozvor	y	mm	1448	
	Hmotnost	2.1	Provozní hmotnost bez baterie		kg	-
2.2		Osově zatížení, hnací kolo/kola podpěrných ramen, s nákladem		kg	-	459/2904
2.3		Osově zatížení, hnací kolo/kola podpěrných ramen, bez nákladu		kg	-	1061/1100
Kola	3.1	Hnací kolo/ kola podpěrných ramen			Vulkollan®/Vulkollan®	
	3.2	Rozměr kol, přední		mm	Ø250x100	
	3.3	Rozměr kol, zadní		mm	Ø140x80	
	3.5	Počet kol - zadní/přední (x - hnaná kola)			1x/2	
	3.7	Rozchod kol, zadní	$b_{11}$	mm	758	
Rozměry	4.2	Výška stožáru - min	$h_1$	mm	2124	2564
	4.3	Volný zdvih	$h_2$	mm	1700	110
	4.4	Rozsah zdvihu	$h_3$	mm	1642	4096
		Výška zdvihu	$h_{23}$	mm	1700	4150
	4.5	Výška stožáru, max.	$h_4$	mm	2267	4721
	4.15	Výška spuštěných vidlic	$h_{13}$	mm	50	
		Výška spuštěných vidlic s bezpečnostním nárazníkem	$h_{13}$	mm	80	
	4.20	Délka k čelu vidlic	$l_2$	mm	1764	
	4.21	Celková šířka	$b_1/b_2$	mm	946/869	
		Výška se skenerem	$h_{20}$	mm	2381/2969	
		Výška oka skeneru	$h_{21}$	mm	2362/2950	
	4.22	Rozměry vidlic	s/e	mm	40/100	
		Rozměry vidlic s bezpečnostním nárazníkem	s/e	mm	40-70/120-162	
		Délka vidlic std	l	mm	1000/1150/1200	
		Délka vidlic s bezpečnostním nárazníkem	l	mm	1091/1241/1291	
	4.25	Šířka přes vidlice	$b_5$	mm	384/446/508/570	
		Šířka přes vidlice s bezpečnostním nárazníkem	$b_5$	mm	446/508/570	
	4.31	Světlá výška, pod stožárem	$m_1$	mm	56	
	4.32	Světlá výška ve středu rozvoru	$m_2$	mm	72	
	4.35	Poloměr otáčení	$W_a$	mm	1718	
	4.44	Čistá šířka vstupního prostoru řidiče	$l_9$	mm	450	
	4.7	Výška ochranné konstrukce	$h_6$	mm	2240	
4.8	Výška podlahy	$h_7$	mm	143		
Provozní údaje	5.1	Rychlost jízdy, ve směru hnacího kola, s/bez nákladu manuální režim <sup>1)</sup>		km/h	7,0/12,0	
	5.1.1	Rychlost jízdy, ve směru hnacího kola, s/bez nákladu, automatický režim			5,6/8,0	
		Rychlost jízdy, ve směru vidlic, s/bez skeneru ve směru vidlic.		km/h	4,5/1,1	
	5.8	Max. stoupavost s nákladem / bez nákladu		%	6/10	
	5.10	Provozní brzda			Elektromagnetická	
Elektrický motor	6.1	Jmenovitý výkon motoru pojezdu S2 60 min		kW	2,8	
	6.2	Jmenovitý výkon motoru zdvihu S3 6%		kW	2,2	
	6.4	Napětí baterie, jmenovitá kapacita $K_5$ Olověná		VI/Ah	24/465, 620	
		Napětí baterie, jmenovitá kapacita $K_5$ Li-Ion		VI/Ah	24/300	
	6.5	Hmotnost baterie, min./max.		kg	338/565	
	6.6	Spotřeba energie podle cyklu VDI 2198		kWh/h		
Ostatní	8.1	Typ regulace pohonu			Plynule regulovatelný AC pohon	
	8.4	Hlučnost v úrovni uší řidiče podle EN 12 053		dB (A)	62	
		Bezpečnostní třída laserových produktů			Třída 1 (EC 60825-1)	

1) Rychlost pojezdu ve směru vidlic: 6,0/10,5 km/h

Veškeré údaje jsou založeny na tabulkových konfiguracích. Jiné konfigurace mohou poskytnout jiné hodnoty.

Uváděný výkon a rozměry představují jmenovité hodnoty, které se mohou lišit v rámci tolerancí.

Produkty Toyota Material Handling a jejich specifikace se mohou změnit bez předchozího upozornění.

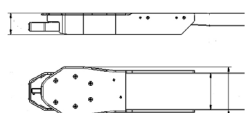
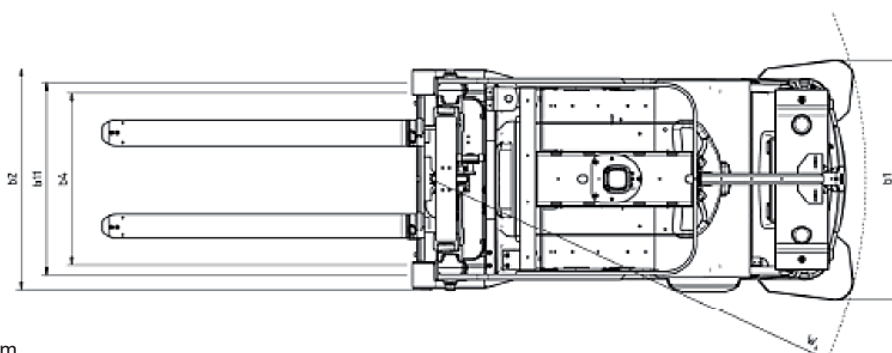
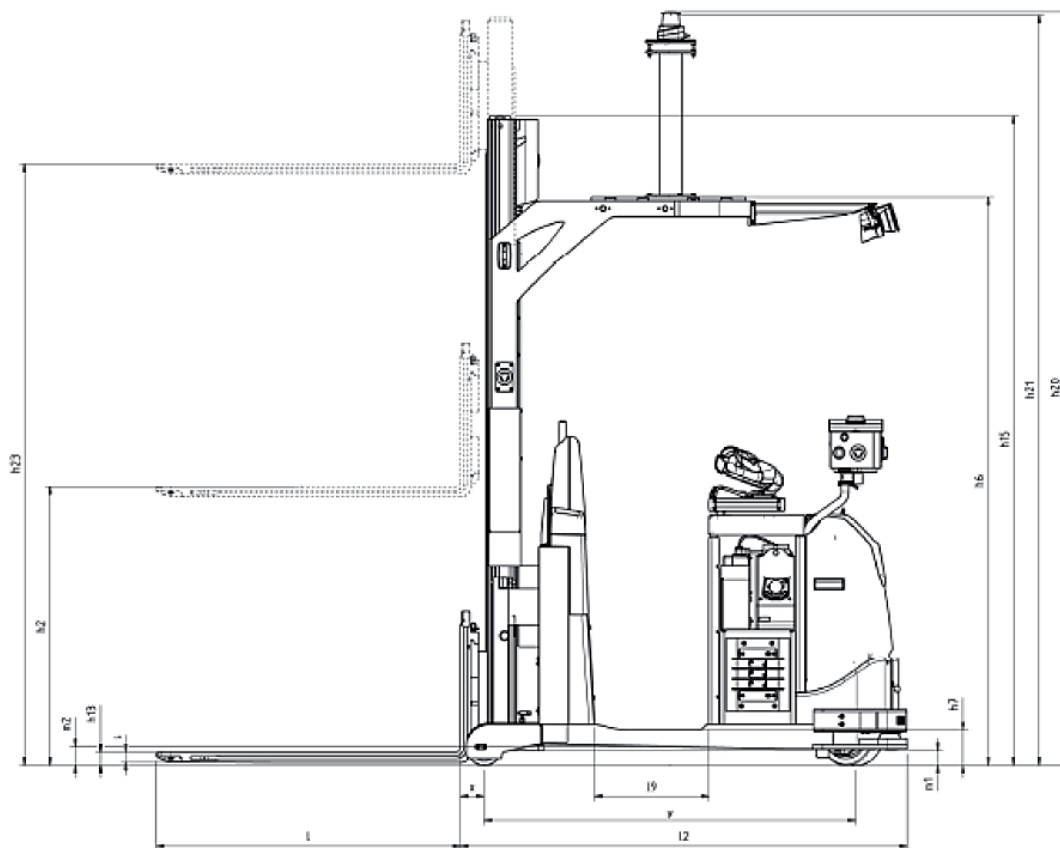
## Šírky uličky Automatický režim

OAE120CB Velký bat. prostor	A <sub>st</sub> Otáčení na místě. PPS utlumen			
	Manipulace z kratší strany	Šírka nákladu	mm	800
	Délka nákladu	mm	1000	1200
	<b>PPS ve směru vidlic</b>			
<b>Simplex</b>	Ano/Ne	mm	3132	3323
<b>DX Tele</b>	Ano/Ne	mm	3132	3323

## Nosnosti zdvihu OAE120CB

Reálná nosnost (kg)

Model	OAE120CB					
Bateriový prostor	Velký					
Typ stožáru	Simplex			Duplex Tele		
Vyložení LCP (mm)	550	650	850	550	650	850
Výška zdvihu h <sub>z3</sub> (mm)						
1700	1090	900	700	1090	900	700
2900	-	-	-	1090	900	700
3800	-	-	-	1090	900	700
4150	-	-	-	1030	875	660



Vidlice s bezpečnostním nárazníkem

## Vlastnosti vozíku:

- Automatická
  - nakládka a vykládka
  - horizontální přeprava
  - horizontální blokové skladování
- Ruční manipulace
- Laserová přesná navigace
- Systém ochrany osob (PPS) ve směru jízdy
- Systém ochrany osob po stranách
- Systém ochrany osob ve směru vidlic (volitelně)
- Detekce překážek, shora (volitelně)
- Detekce překážek, vpředu (volitelně)
- Mechanický nárazník vidlic (volitelně)
- Automatické nabíjení Li-ion baterie (volitelně)
- Čtečka čárových kódů (volitelně)
- Detekce nákladu & Senzory špiček vidlic
- Informační displej
- Elektronický rekuperační brzdový systém
- Výměna baterie z boku

*Další funkce k dispozici na vyžádání.*



TP-Technical Publications, Švédsko — 749988-040, verze 6, 2023-05-14